

Bedienpult für 12 VDC Magnetventile bis zu 5 Sektionen

24 VDC Systeme
auf Anfrage

BOX OIL-P50S



Abbildung zeigt
Lieferumfang

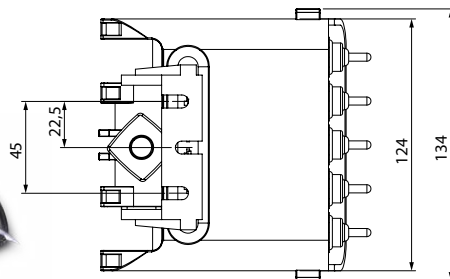
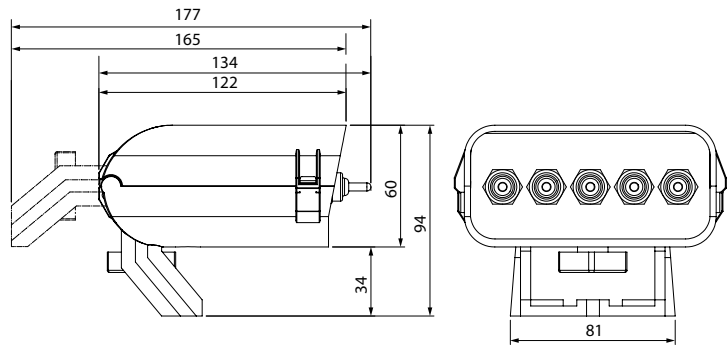


Bestell-Nr.	Bezeichnung	Anzahl Hebelschalter (ON)-OFF-(ON) tastend	Anzahl schaltbarer Sektionen		max. Strombelastung Sicherung
			doppeltwirkend	Umlaufventile	
257-300-01001	BOX OIL-P50S-2	2	2	1	10 Ampere
257-300-01051	BOX OIL-P50S-3	3	3	1	
257-300-01101	BOX OIL-P50S-4	4	4	1	
257-300-01151	BOX OIL-P50S-5	5	5	1	



Verlängerungskabel für BOX OIL-P50S

Bestell-Nr.	Länge
257-300-06500	3 Meter
257-300-06510	5 Meter
257-300-06560	7 Meter
257-300-06570	9 Meter



Kabelsatz für BOX OIL-P50S

Bestell-Nr.	Bezeichnung
257-300-05615	Kabelsatz für BOX OIL-P50S-2
257-300-05620	Kabelsatz für BOX OIL-P50S-3
257-300-05625	Kabelsatz für BOX OIL-P50S-4
257-300-05630	Kabelsatz für BOX OIL-P50S-5

Hupe 80db / FM-12A-903

Bestell-Nr.
257-300-03950



PIN	Funktion
1	Magnet 1A
2	Magnet 1C
3	Magnet 2A
4	Magnet 2C
5	Magnet 3A
6	Magnet 3C
7	Magnet 4A
8	Magnet 4C
9	Magnet 5A
10	Magnet 5C
11	Magnet EVG
12	Masse

PIN Steckerbelegung

