

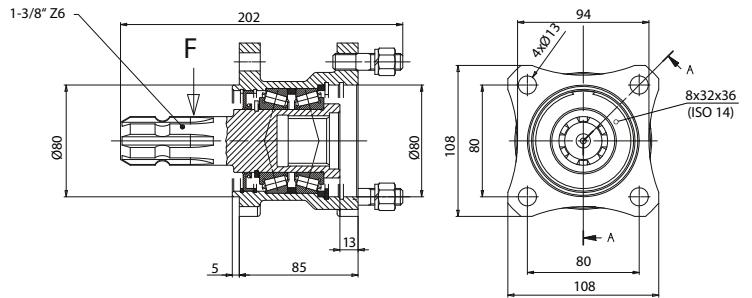
Stahlguss Vorsatzlager

Bestell-Nr.

608-500-01000



Bei Verwendung dieses Vorsatzlagers muss der Wellendichtring der Pumpe entfernt werden um die Schmierung des Lagers zu gewährleisten.

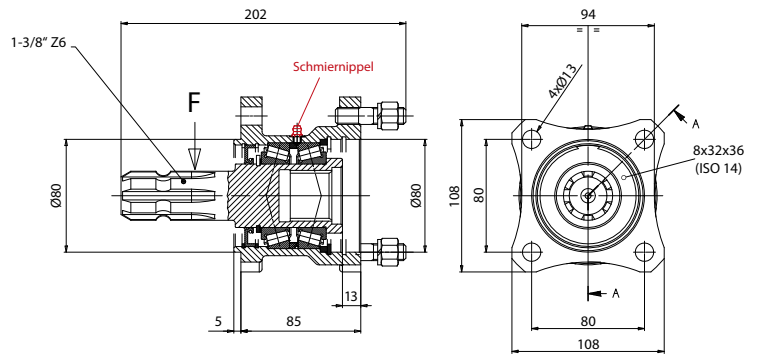


Bestell-Nr.

608-500-01010

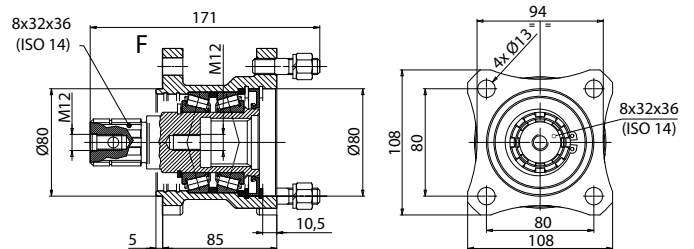
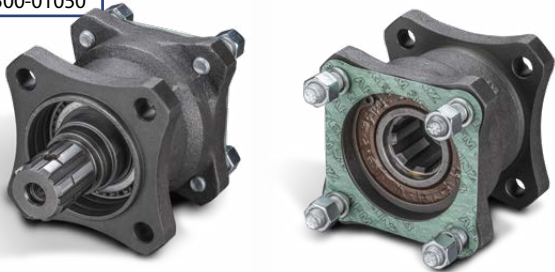


Vorsatzlager vor der ersten Verwendung über Schmiernippel mit Fett füllen.



Bestell-Nr.

608-500-01050



Bestell-Nr.

608-500-01100

