

Anschlussgröße	Bestell-Nr.	Bezeichnung	Max. Volumenstrom von A zu B in l/min	Max. Volumenstrom von B zu A in l/min	Maximaldruck in bar	Material Körper	zugehörige Kontermutter
1/4"	240-072-01000	FT270-2-14	15	25	250	Stahl	240-100-01000 M17x1
3/8"	240-072-01050	FT270-2-38	25	50	250	Stahl	240-100-01050 M20x1
1/2"	240-072-01100	FT270-2-12	45	100	250	Stahl	240-100-01100 M25x1,5
3/4"	240-072-01150	FT270-2-34	75	150	250	Stahl	240-100-01150 M30x1,5
1"	240-072-01200	FT270-2-100	135	200	250	Stahl	240-100-01200 M40x1,5

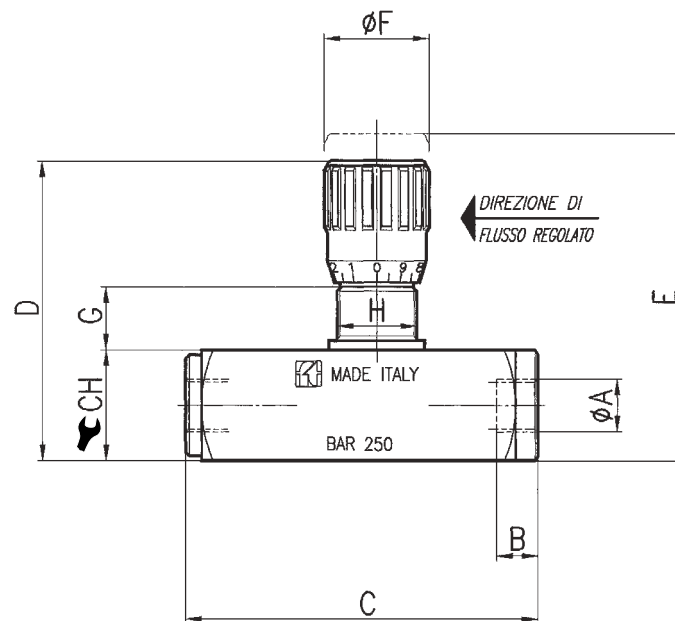
Stromregelventil

Das druckkompensierte 2-Wege Stromregelventil ermöglicht eine weitgehend last- und viskositätsunabhängige Geschwindigkeitseinstellung der Verbraucher. Geregelter Volumenstrom von **A** nach **B**.

Auf Wunsch

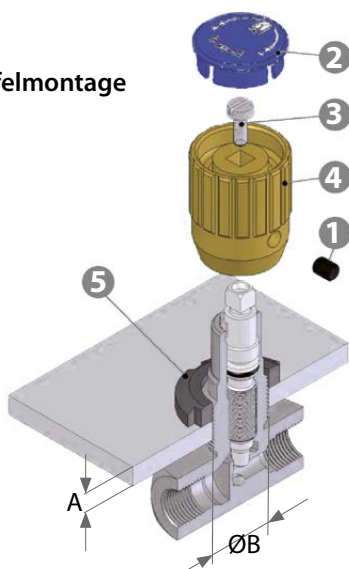
- Kontermutter für Schalttafeleinbau (G)
- Vitondichtungen (V)

2-Wege Stromregelventil



Bestell-Nr.	ØA Gewinde	B	C	D	E	ØF	G	H	CH	Gewicht Kg
240-072-01000	1/4"G	12,5	94	81,5	88,5	27	15	M20x1	30	0,58
240-072-01050	3/8"G	13	110,5	94,5	103	33	17	M25x1,5	35	0,94
240-072-01100	1/2"G	15,5	137	112	122	38	18	M30x1,5	45	1,83
240-072-01150	3/4"G	17	163	138	150	47	24	M40x1,5	55	3,35
240-072-01200	1"G	21	214	175	192	58	32	M50x1,5	70	7,00

Schalttafelmontage



- Inbusschraube (1) lösen
- Deckel (2) entfernen
- Griffschraube (3) lösen
- Einstellknopf (4) mit Kraft abziehen
- Kontermutter KM (5) nach Größe auswählen (auf Wunsch wird sie mit Ventil geliefert)

Typ	max. Plattendicke A	Bohrung für Montage ØB
1/4"	8	21
3/8"	10	26
1/2"	10	31
3/4"	10	41
1"	10	51



2-Wege Stromregelventil

Diagramme

