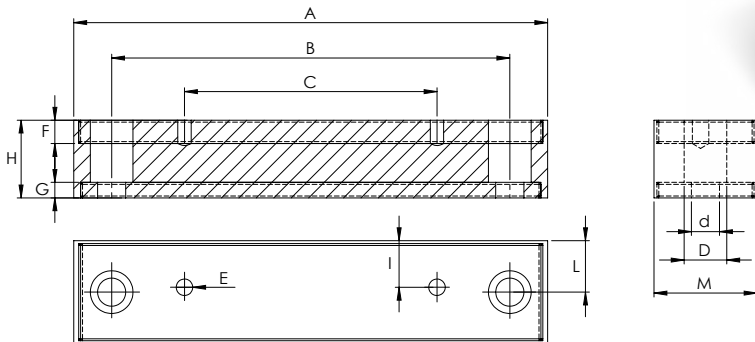
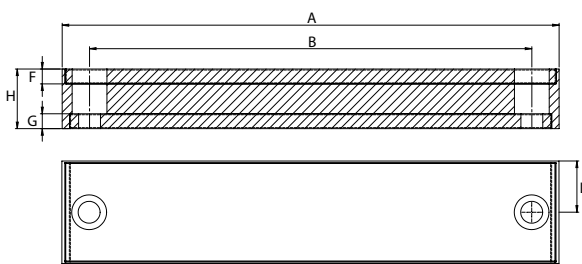


Dämpfungsschienen-Paar für Fußflansch



Bestellnummer	Code	A	B	C	D	d	E	F	G	H	I	L	M
422-350-01000	BMA-P160-OMT	198	156	80	20	14	M8	12	8	40	21	26,5	53
422-350-01050	BMA-P200-OMT	198	156	103	20	14	M8	12	8	40	24,5	26,5	53
422-350-01100	BMA-P250-OMT	244	205	130	20	14	M10	12	8	40	24	26,5	53
422-350-01150	BMA-P300-OMT	288	245	160	20	14	M12	12	8	40	20	26,5	53
422-350-01200	BMA-P350-OMT	419	370	250	26	18	M14	15	15	60	28	36,5	73

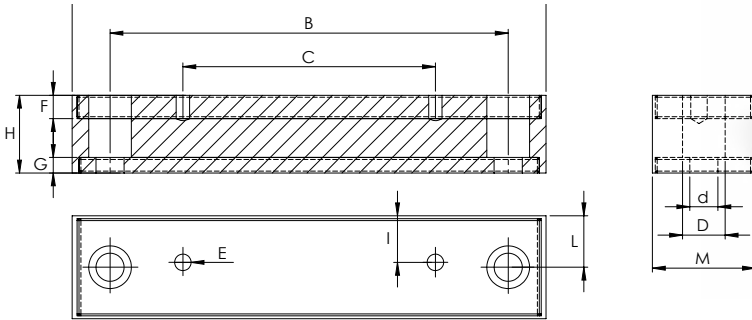
Dämpfungsschienen-Paar



Bestellnummer	Code	A	B	D	d	F	G	H	L	M
422-350-01250	BMA-71	198	156	20	14	12	8	40	26,5	53
422-350-01300	BMA-90	244	205	20	14	12	8	40	26,5	53
422-350-01350	BMA-132	288	245	20	14	12	8	45	26,5	53
422-350-01400	BMA-160M	343	300	26	18	15	15	60	36,5	73
422-350-01450	BMA-160L	419	370	26	18	15	15	60	36,5	73
422-350-01500	BMA-180	446	400	26	22	15	15	60	36,5	73
422-350-01550	BMA-200	500	430	33	22	15	15	60	36,5	73
422-350-01600	BMA-225	500	445	33	22	15	15	60	36,5	73
422-350-01650	BMA-250	500	445	33	22	15	15	60	51,5	103
422-350-01700	BMA-280	618	570	33	22	15	15	60	51,5	103

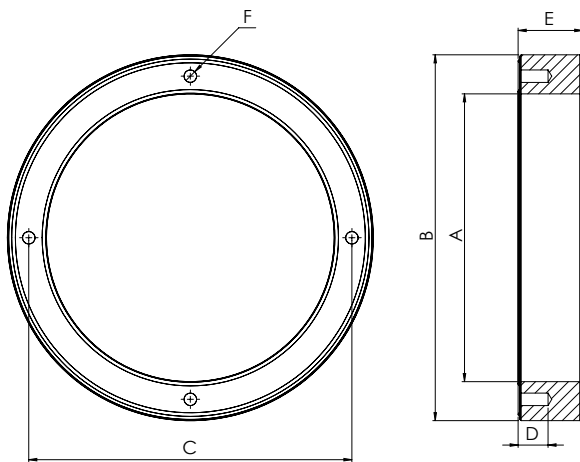


Dämpfungsschienen-Paar mit Befestigungsbohrungen für Standard Motoren



Bestellnummer	Code	A	B	C	D	d	E	F	G	H	I	L	M
422-350-01750	BMA-71-F	198	155	90	20	14	M6	12	8	40	21	26,5	53
422-350-01800	BMA-80-F	198	155	100	20	14	M8	12	8	40	22	26,5	53
422-350-01850	BMA-90S-F	198	155	100	20	14	M8	12	8	40	24,5	26,5	53
422-350-01900	BMA-90L-F	244	205	125	20	14	M8	12	8	40	24	26,5	53
422-350-01950	BMA-100L-F	244	205	140	20	14	M10	12	8	40	24	26,5	53
422-350-02000	BMA-112M-F	244	205	140	20	14	M10	12	8	40	20	26,5	53
422-350-02050	BMA-132S-F	288	245	140	20	14	M10	12	8	45	20	26,5	53
422-350-02100	BMA-132M-F	288	245	178	20	14	M10	12	8	45	20	26,5	53
422-350-02150	BMA-160M-F	343	300	210	26	18	M12	15	15	60	28	36,5	73
422-350-02200	BMA-160L-F	419	370	254	26	18	M12	15	15	60	28	36,5	73
422-350-02250	BMA-180M-F	419	370	241	26	18	M12	15	15	60	35	36,5	73
422-350-02300	BMA-180L-F	446	400	279	26	22	M12	15	15	60	35	36,5	73
422-350-02350	BMA-200L-F	500	430	305	33	22	M16	15	15	60	35	36,5	73
422-350-02400	BMA-225S-F	500	430	286	33	22	M16	15	15	60	35	36,5	73
422-350-02450	BMA-225M-F	500	445	311	33	22	M16	15	15	60	35	36,5	73
422-350-02500	BMA-250M-F	500	445	349	33	22	M20	15	15	60	50	51,5	103
422-350-02550	BMA-280S-F	618	570	368	33	22	M20	15	15	60	50	51,5	103
422-350-02600	BMA-280M-F	618	570	419	33	22	M20	15	15	60	50	51,5	103

Dämpfungsring für Pumpenträger



Bestellnummer	Code	A	B	C	D	E	F
422-300-01000	A-200	146	200	165	15	43	M10
422-300-01050	A-250	191	250	215	18	48	M12
422-300-01100	A-300	238	300	265	18	53	M12
422-300-01150	A-350	261	350	300	24	61,5	M16
422-300-01200	A-400	311	400	350	24	69	M16

