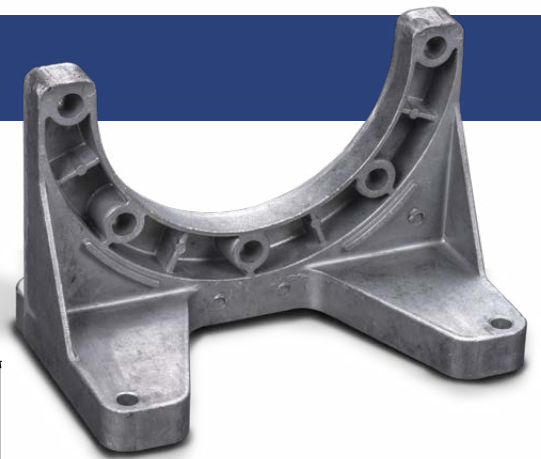
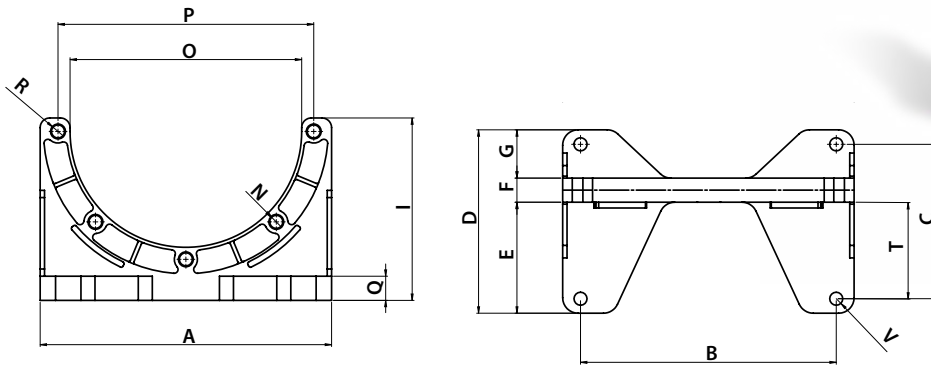
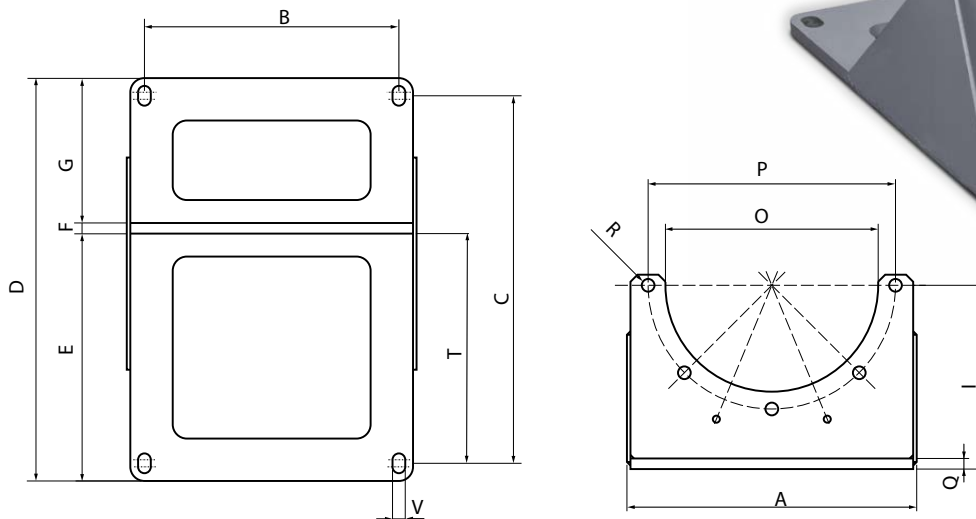


Alu-Fußflansch für Pumpenträger



Bestellnummer	Code	A	B	C	D	E	F	G	I	N	O	P	Q	R	T	V
422-320-01000	P160	165	135	80	100	45	10	45	98	80	111	130	10	9	35	9
422-320-01050	P200	202	168	103	125	54	19	54	123	100	140	165	22	11,5	42,5	9
422-320-01100	P250	252	220	130	155	105	25	25	150	125	180	215	25	13	92,5	11
422-320-01150	P300	302	265	160	190	115	25	50	175	150	240	265	25	13	100	13
422-320-01200	P350	362	310	250	286	183	30	73	205	175	256	300	30	18	165	15

Stahl-Fußflansch für Pumpenträger



Bestellnummer	Code	A	B	C	D	E	F	G	I	N	O	P	Q	R	T	V
422-320-01250	P400	410	360	520	570	350	15	205	260	175	301	350	15	18	325	18
422-320-01300	P450	460	400	590	640	390	15	235	295	200	351	400	15	18	365	18
422-320-01350	P550	560	500	690	740	470	15	255	350	250	450	500	15	18	445	18

