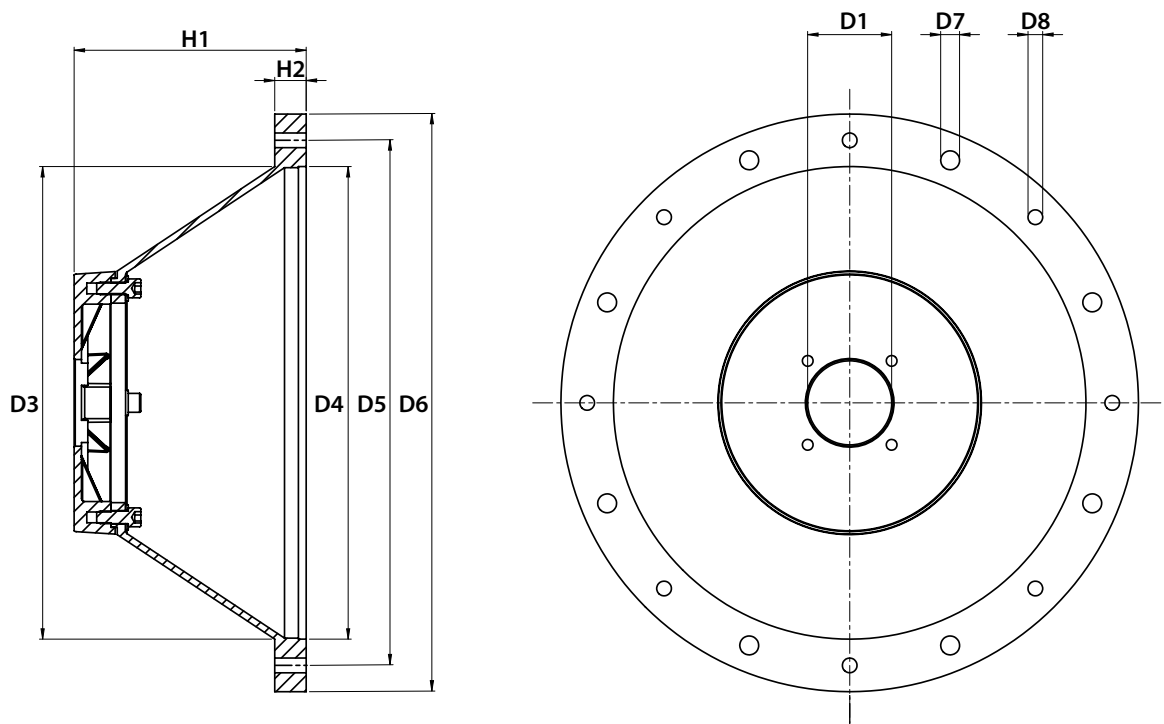


Aluminium Pumpenträger und Stahl Bogenzahnkupplungen



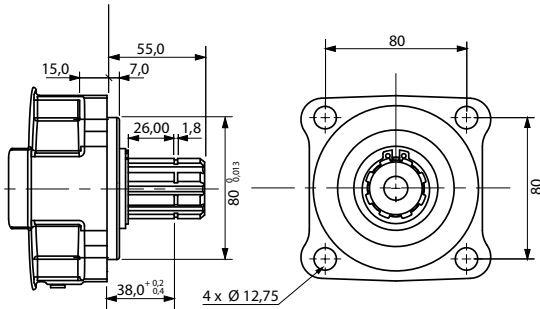
Bestell-Nr.	Code	Maße in mm								Anzahl D7	D8	Anzahl D8
		D1	D3	D4	D5	D6	H1	H2	D7			
422-253-01010	TH3-80P	80	235	230	265	300	170	21	14	4	M12	4
422-253-01060	L35C-80P	80	253	250	300	350	178	25	18	4	M16	4
422-253-01100	B40T1G80P	80	295	300	350	400	190	25	18	4	M16	4
422-253-01150	B45T1G80P	80	350	350	400	450	220	25	18	8	M16	8
422-253-01200	B55T1G80P	80	450	450	500	550	221	30	18	8	M16	8



Die Inhalte der Seiten wurden mit größter Sorgfalt erstellt. Für die Richtigkeit, Vollständigkeit und Aktualität der Inhalte können wir jedoch keine Gewähr übernehmen. Nachdruck bzw. Kopie, auch auszugsweise, der Inhalte, Grafiken und Fotos ist ohne ausdrückliche Zustimmung der Geschäftsführung unzulässig. Die angegebenen technischen Daten und Abmessungen sind nicht bindend. Wir behalten uns das Recht vor, jederzeit und ohne Ankündigung, Änderungen vorzunehmen.

Aluminium Pumpenträger und Stahl Bogenzahnkupplungen

DIN Axialkolbenpumpen



Einpass: Ø80mm
 Befestigung: 4 Loch 80mm x 80mm
 Welle: 8x32x36 ISO14

E-Motor Antriebsleistung in kW	Motorgröße	Motor Welle in mm	Kupplung	Pumpenträger
5,5	132S	38	422-060-01350	422-253-01010
			422-090-04210	
			422-070-01150	
7,5	132M	38	422-060-01350	422-253-01010
			422-090-04210	
			422-070-01150	
11	160M	42	422-060-01500	422-253-01060
			422-090-04260	
			422-070-01200	
15	160L	42	422-060-01500	422-253-01060
			422-090-04260	
			422-070-01200	
18,5	180M	48	422-060-01550	422-253-01060
			422-090-04260	
			422-070-01200	
22	180L	48	422-060-01550	422-253-01060
			422-090-04260	
			422-070-01200	
30	200L	55	422-060-01700	422-253-01100
			422-090-04300	
			422-070-01250	
37	225S	60	422-060-01750	422-253-01150
			422-090-04300	
			422-070-01250	
45	225M	60	422-060-01750	422-253-01150
			422-090-04300	
			422-070-01250	
55	250M	65	422-060-01800	422-253-01200
			422-090-04350	
			422-070-01250	
75	280	75	422-060-01850	422-253-01200
			422-090-04400	
			422-070-01300	