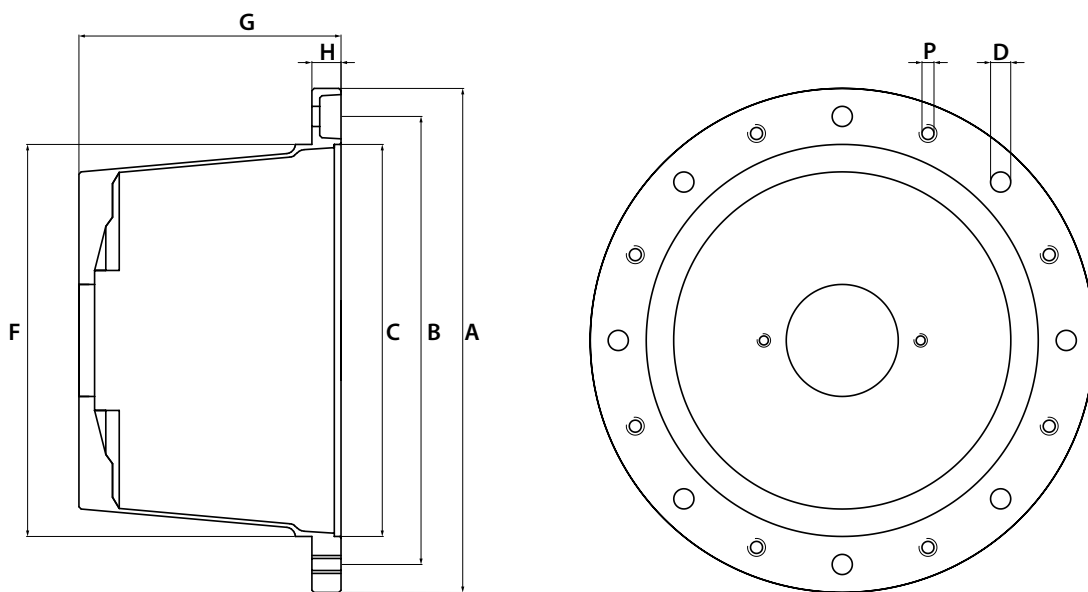
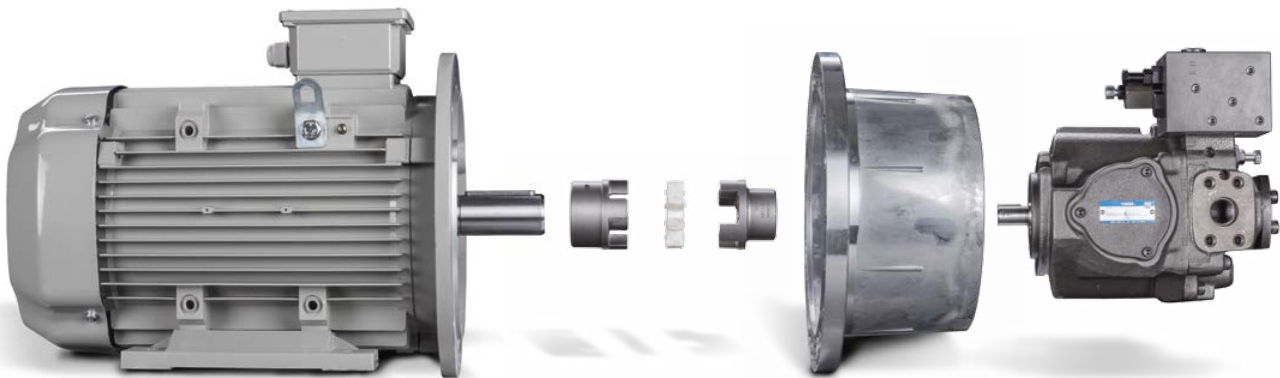


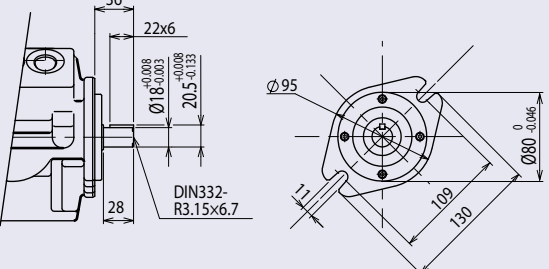
Aluminium Pumpenträger und Stahl Klauenkupplungen

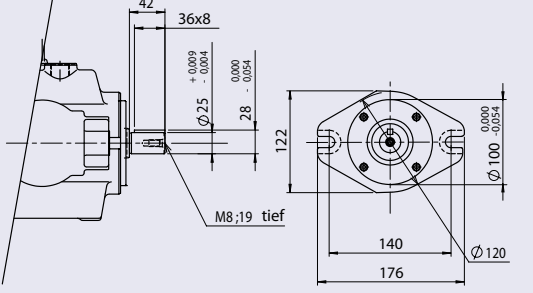


Bestell-Nr.	Code	Maße in mm							Anzahl D	P	Anzahl P
		A	B	C	F	G	H	D			
422-550-01000	PT3000098	300	265	230	234	144	20	14	4	M12	4
422-550-01050	PT3500126	350	300	250	260	188	26	18	4	M16	4
422-550-01100	PT3500116	350	300	250	260	188	26	18	4	M16	4
422-550-01150	PT3500522	350	300	250	260	204	26	18	4	M16	4
422-550-01200	PT4000421	400	350	300	300	204	26	18	4	M16	4
422-550-01250	PT3500616	350	300	250	260	204	26	18	4	M16	4
422-550-01300	PT4500558	450	400	350	350	234	26	18	8	M16	8
422-550-01350	PT3500139	350	300	250	260	204	26	18	4	M16	4
422-550-01400	PT4000323	400	350	300	300	204	26	18	4	M16	4
422-550-01450	PT4500544	450	400	350	350	234	26	18	8	M16	8
422-550-01500	PT5500460	550	500	450	450	248	26	18	8	M16	8
422-550-01550	PT4500406	450	400	350	350	262	26	18	8	M16	8
422-550-01600	PT5500050	550	500	450	450	248	26	18	8	M16	8
422-550-01650	PT5500031	550	500	450	450	265	26	18	8	M16	8
422-550-01700	PT6600074	660	600	550	550	310	32	23	8	M20	8

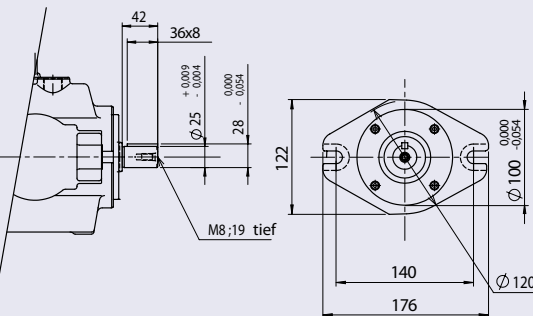


Aluminium Pumpenträger und Stahl Klauenkupplungen

 <p data-bbox="263 705 518 806"> A3HG16 Einpass: Ø80mm Befestigung: 2 Loch 109mm Welle: Ø18mm </p>	E-Motor Antriebsleistung in kW	Motorgröße	Motor Welle in mm	Kupplungsteile -Motorseite -Pumpenseite -elastisches Element	Pumpenträger
	7,5	132M	38	422-400-01000	422-550-01000
				422-450-01000	
				422-500-01000	
	11	160M	42	422-400-01050	422-550-01050
				422-450-01050	
				422-500-01050	
	15	160L	42	422-400-01050	422-550-01050
				422-450-01050	
				422-500-01050	
	18,5	180M	48	422-400-01100	422-550-01150
				422-450-01100	
				422-500-01100	
	11	160M	42	422-400-01050	422-550-01100
				422-450-01150	
				422-500-01050	
	15	160L	42	422-400-01050	422-550-01100
				422-450-01150	
				422-500-01050	
	18,5	180M	48	422-400-01100	422-550-01250
				422-450-01200	
				422-500-01100	
	22	180L	48	422-400-01100	422-550-01250
				422-450-01200	
				422-500-01100	
	30	200L	55	422-400-01200	422-550-01300
				422-450-01250	
				422-500-01150	
	37	225S	60	422-400-01150	422-550-01200
				422-450-01200	
				422-500-01100	
	18,5	180M	48	422-400-01100	422-550-01250
				422-450-01200	
				422-500-01100	
	22	180L	48	422-400-01100	422-550-01250
				422-450-01200	
				422-500-01100	
	30	200L	55	422-400-01150	422-550-01200
				422-450-01200	
				422-500-01100	
	37	225S	60	422-400-01200	422-550-01300
				422-450-01250	
				422-500-01150	



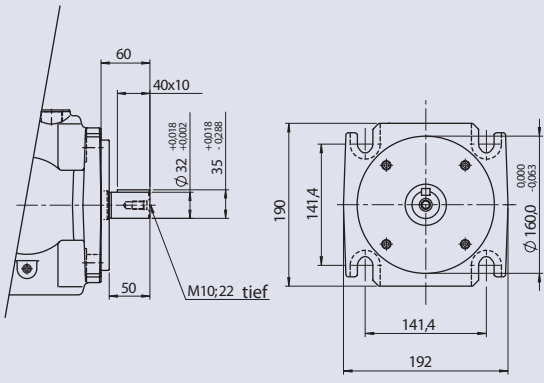
A3HG37
 Einpass: Ø100mm
 Befestigung: 2 Loch 140mm
 Welle: Ø25mm



A3HG56
 Einpass: Ø100mm
 Befestigung: 2 Loch 140mm
 Welle: Ø25mm

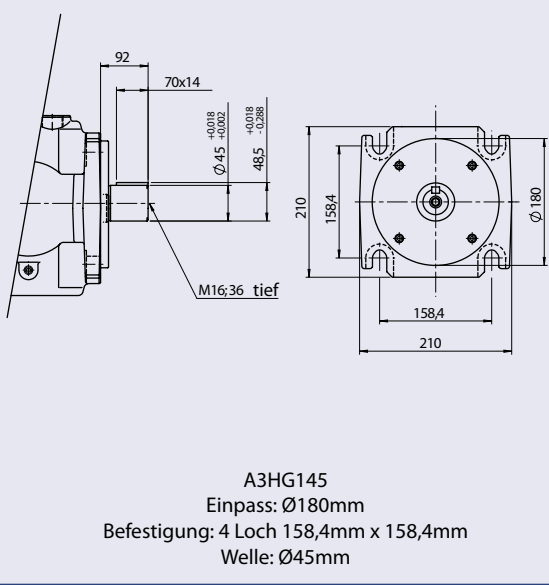
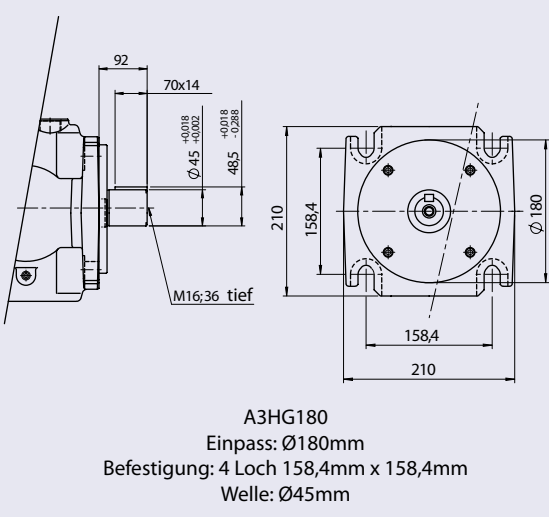


Aluminium Pumpenträger und Stahl Klauenkupplungen

		E-Motor Antriebsleistung in kW	Motorgröße	Motor Welle in mm	Kupplungsteile -Motorseite -Pumpenseite -elastisches Element	Pumpenträger
<p>A3HG71 Einpass: Ø160mm Befestigung: 4 Loch 141,4mm x 141,4mm Welle: Ø32mm</p>		22	180L	48	422-400-01100	422-550-01350
					422-450-01300	
					422-500-01100	
<p>A3HG100 Einpass: Ø180mm Befestigung: 4 Loch 158,4mm x 158,4mm Welle: Ø40mm</p>		30	200L	55	422-400-01150	422-550-01400
					422-450-01300	
					422-500-01100	
<p>A3HG71 Einpass: Ø160mm Befestigung: 4 Loch 141,4mm x 141,4mm Welle: Ø32mm</p>		37	225S	60	422-400-01200	422-550-01450
					422-450-01350	
					422-500-01150	
<p>A3HG100 Einpass: Ø180mm Befestigung: 4 Loch 158,4mm x 158,4mm Welle: Ø40mm</p>		45	225M	60	422-400-01200	422-550-01450
					422-450-01350	
					422-500-01150	
<p>A3HG71 Einpass: Ø160mm Befestigung: 4 Loch 141,4mm x 141,4mm Welle: Ø32mm</p>		55	250M	65	422-400-01250	422-550-01500
					422-450-01400	
					422-500-01200	
<p>A3HG100 Einpass: Ø180mm Befestigung: 4 Loch 158,4mm x 158,4mm Welle: Ø40mm</p>		37	225S	60	422-400-01200	422-550-01550
					422-450-01450	
					422-500-01150	
<p>A3HG100 Einpass: Ø180mm Befestigung: 4 Loch 158,4mm x 158,4mm Welle: Ø40mm</p>		45	225M	60	422-400-01200	422-550-01550
					422-450-01450	
					422-500-01150	
<p>A3HG71 Einpass: Ø160mm Befestigung: 4 Loch 141,4mm x 141,4mm Welle: Ø32mm</p>		55	250M	65	422-400-01250	422-550-01600
					422-450-01500	
					422-500-01200	
<p>A3HG100 Einpass: Ø180mm Befestigung: 4 Loch 158,4mm x 158,4mm Welle: Ø40mm</p>		75	280S	75	422-400-01300	422-550-01650
					422-450-01550	
					422-500-01250	
<p>A3HG71 Einpass: Ø160mm Befestigung: 4 Loch 141,4mm x 141,4mm Welle: Ø32mm</p>		90	280M	75	422-400-01300	422-550-01650
					422-450-01550	
					422-500-01250	
<p>A3HG100 Einpass: Ø180mm Befestigung: 4 Loch 158,4mm x 158,4mm Welle: Ø40mm</p>		110	315S	80	422-400-01350	422-550-01700
					422-450-01600	
					422-500-01300	
<p>A3HG71 Einpass: Ø160mm Befestigung: 4 Loch 141,4mm x 141,4mm Welle: Ø32mm</p>		132	315M	80	422-400-01350	422-550-01700
					422-450-01600	
					422-500-01300	



Aluminium Pumpenträger und Stahl Klauenkupplungen

 <p>A3HG145 Einpass: Ø180mm Befestigung: 4 Loch 158,4mm x 158,4mm Welle: Ø45mm</p>	E-Motor Antriebsleistung in kW	Motorgröße	Motor Welle in mm	Kupplungsteile -Motorseite -Pumpenseite -elastisches Element	Pumpenträger
	 <p>A3HG180 Einpass: Ø180mm Befestigung: 4 Loch 158,4mm x 158,4mm Welle: Ø45mm</p>	55	250M	65	422-400-01250 422-450-01650 422-500-01200
75		280S	75	422-400-01300 422-450-01700 422-500-01250	422-550-01650
90		280M	75	422-400-01350 422-450-01800 422-500-01300	422-550-01700
110		315S	80	422-400-01350 422-450-01750 422-500-01300	422-550-01700
132		315M	80	422-400-01350 422-450-01750 422-500-01300	422-550-01700
75		280S	75	422-400-01300 422-450-01700 422-500-01250	422-550-01650
90		280M	75	422-400-01300 422-450-01700 422-500-01250	422-550-01650
110		315S	80	422-400-01350 422-450-01800 422-500-01300	422-550-01700
132		315M	80	422-400-01350 422-450-01750 422-500-01300	422-550-01700
160		315L	80	422-400-01350 422-450-01750 422-500-01300	422-550-01700