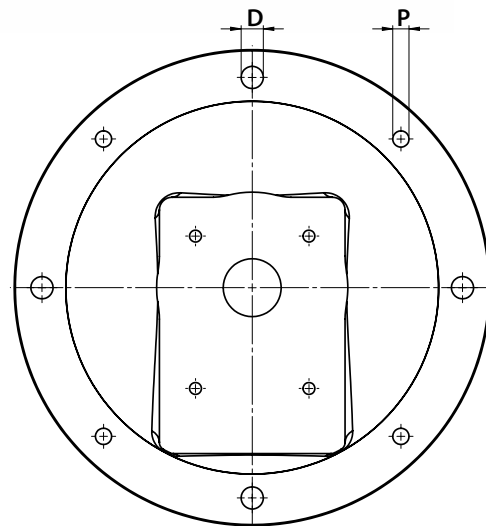
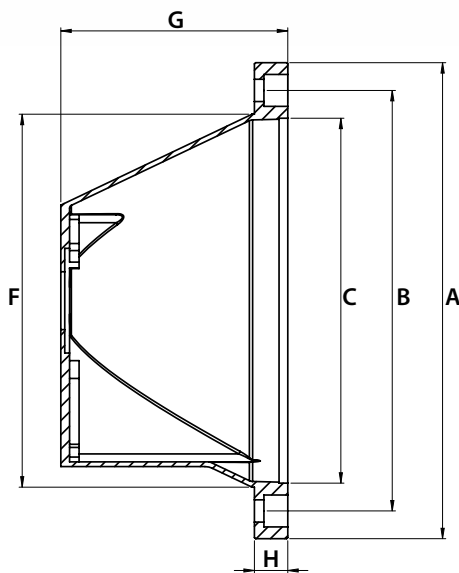


Aluminium Pumpenträger und Stahl Bogenzahnkupplungen

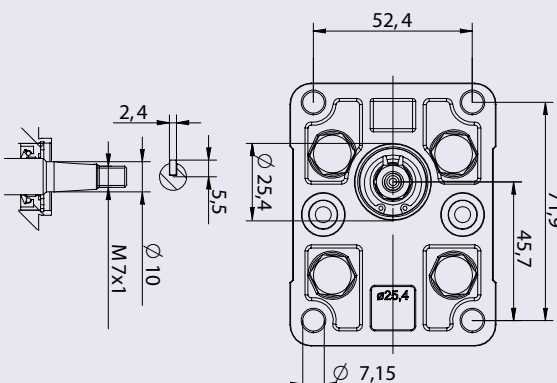
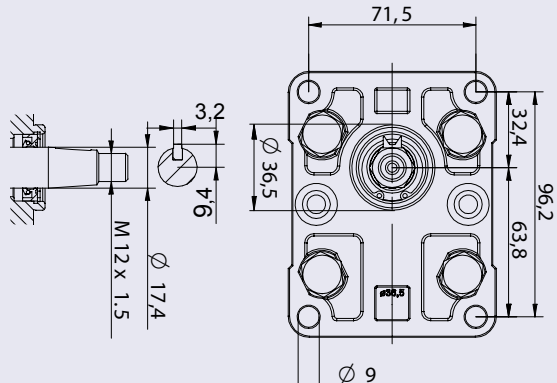
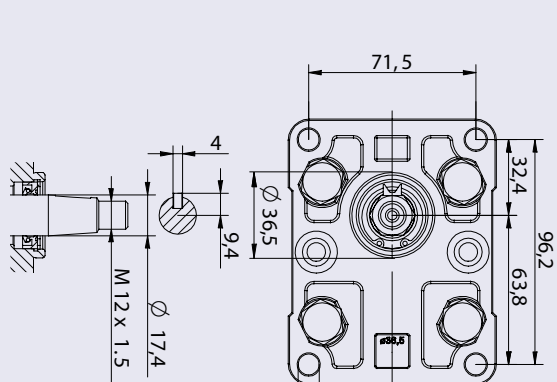


Maße in mm

Bestell-Nr.	Code	A	B	C	D	F	G	H	P
422-220-01950	LS250	250	215	180	14	185	105	21	M12
422-220-02050	LS252	250	215	180	14	185	105	21	M12
422-220-02350	LS256	250	215	180	14	185	115	21	M12
422-220-02550	LS300	300	265	230	14	238	143	21	M12
422-220-02700	LS303	300	265	230	14	238	143	21	M12
422-220-02950	LS306	300	265	230	14	238	143	21	M12
422-220-03000	LS350	350	300	250	18	253	178	25	M16
422-220-03150	LS353	350	300	250	18	253	178	25	M16
422-230-02850	LSE356	350	300	250	18	253	188	25	M16
422-230-02950	LSE358	350	300	250	18	253	188	25	M16
422-230-03100	LSE402	400	350	300	18	299	188	25	M16
422-230-03250	LSE405	400	350	300	18	299	188	25	M16
422-230-03350	LSE407	400	350	300	18	299	188	25	M16

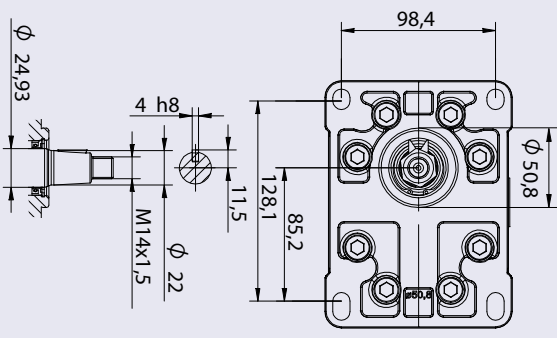


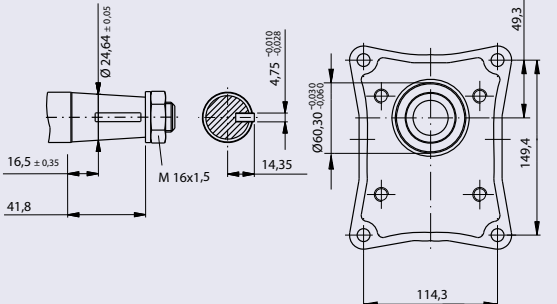
Aluminium Pumpenträger und Stahl Bogenzahnkupplungen

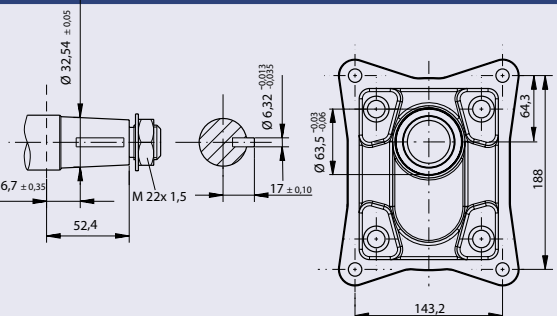
 <p>Baugröße 1 Einpass: Ø25,4mm Befestigung: 4 Loch 52,4mm x 71,9mm Welle: konisch 1:8</p>	E-Motor Antriebsleistung in kW	Motorgröße	Motor Welle in mm	Kupplungssatz	Pumpenträger
	2,2	100L	28	422-100-01000	422-220-01950
	3	100L	28	422-100-01000	422-220-01950
	4	112M	28	422-100-01000	422-220-01950
 <p>Baugröße 2 Einpass: Ø36,5mm Befestigung: 4 Loch 71,5mm x 96,2mm Welle: konisch 1:8 - Scheibenfeder 3,2mm</p>	2,2	100L	28	422-100-01050	422-220-02050
	3	100L	28	422-100-01050	422-220-02050
	4	112M	28	422-100-01050	422-220-02050
	5,5	132S	38	422-100-01100	422-220-02550
	7,5	132M	38	422-100-01100	422-220-02550
	11	160M	42	422-100-01150	422-220-03000
	15	160L	42	422-100-01150	422-220-03000
 <p>Baugröße 2 Einpass: Ø36,5mm Befestigung: 4 Loch 71,5mm x 96,2mm Welle: konisch 1:8 - Scheibenfeder 4mm</p>	2,2	100L	28	422-100-01200	422-220-02050
	3	100L	28	422-100-01200	422-220-02050
	4	112M	28	422-100-01200	422-220-02050
	5,5	132S	38	422-100-01250	422-220-02550
	7,5	132M	38	422-100-01250	422-220-02550
	11	160M	42	422-100-01300	422-220-03000
	15	160L	42	422-100-01300	422-220-03000



Aluminium Pumpenträger und Stahl Bogenzahnkupplungen

 <p> Baugröße 3 Einpass: Ø50,8mm Befestigung: 4 Loch 98,4mm x 128,1mm Welle: konisch 1:8 </p>	E-Motor Antriebsleistung in kW	Motorgröße	Motor Welle in mm	Kupplungssatz	Pumpenträger
	2,2	100L	28	422-100-01350	422-220-02350
3	100L	28	422-100-01350	422-220-02350	
4	112M	28	422-100-01350	422-220-02350	
5,5	132S	38	422-100-01400	422-220-02700	
7,5	132M	38	422-100-01400	422-220-02700	
11	160M	42	422-100-01450	422-220-03150	
15	160L	42	422-100-01450	422-220-03150	
18,5	180M	48	422-100-01500	422-220-03150	
22	180L	48	422-100-01500	422-220-03150	
30	200L	55	422-100-01550	422-230-03100	

 <p> Baugröße 3,5 Einpass: Ø60,3mm Befestigung: 4 Loch 149,5mm x 114,3mm Welle: konisch 1:8 </p>	E-Motor Antriebsleistung in kW	Motorgröße	Motor Welle in mm	Kupplungssatz	Pumpenträger
	5,5	132S	38	422-100-01600	422-220-02950
7,5	132M	38	422-100-01600	422-220-02950	
11	160M	42	422-100-01650	422-230-02850	
15	160L	42	422-100-01650	422-230-02850	
18,5	180M	48	422-100-01700	422-230-02850	
22	180L	48	422-100-01700	422-230-02850	
30	200L	55	422-100-01750	422-230-03250	

 <p> Baugröße 4 Einpass: Ø63,5mm Befestigung: 4 Loch 188mm x 143mm Welle: konisch 1:8 </p>	E-Motor Antriebsleistung in kW	Motorgröße	Motor Welle in mm	Kupplungssatz	Pumpenträger
	11	160M	42	422-100-01800	422-230-02950
15	160L	42	422-100-01800	422-230-02950	
18,5	180M	48	422-100-01850	422-230-02950	
22	180L	48	422-100-01850	422-230-02950	
30	200L	55	422-100-01900	422-230-03350	

