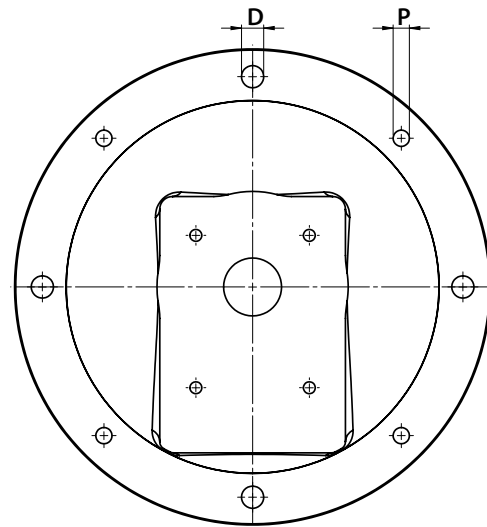
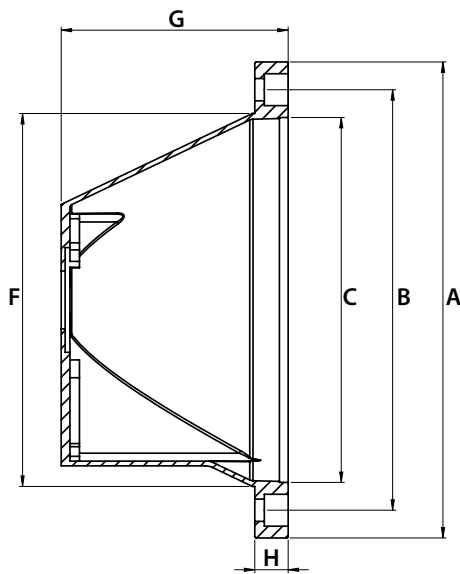
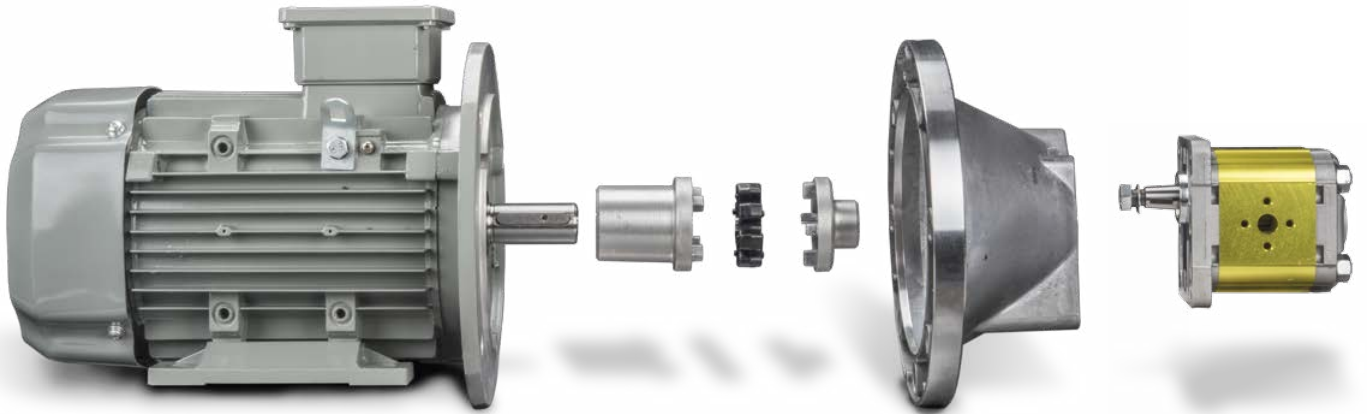


# Aluminium Pumpenträger und Aluminium Klauenkupplungen

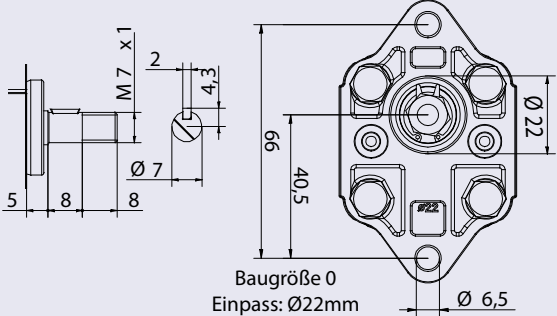


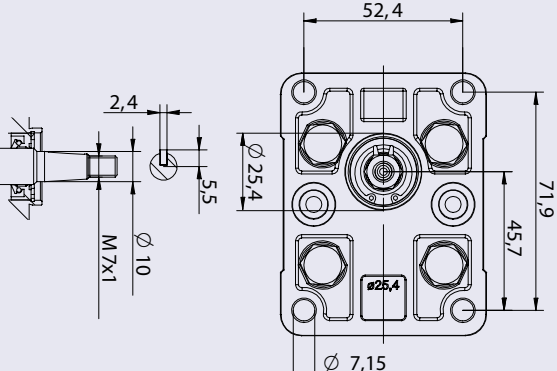
Maße in mm

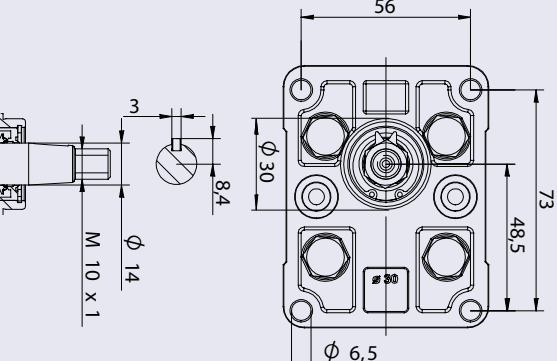
Bestell-Nr.	Code	A	B	C	D	F	G	H	P
422-220-01000	LS140	140	115	95	10	100	60	11	M8
422-220-01050	LS141	140	115	95	10	100	60	11	M8
422-220-01100	LS142	140	115	95	10	100	60	11	M8
422-220-01200	LS160	160	130	110	10	110	70	14	M8
422-220-01250	LS161	160	130	110	10	110	70	14	M8
422-220-01300	LS162	160	130	110	10	110	70	14	M8
422-220-01400	LS210	200	165	130	12	135	87	15	M10
422-220-01650	LS201	200	165	130	12	135	95	15	M10
422-220-01700	LS202	200	165	130	12	135	95	15	M10
422-220-01750	LS203	200	165	130	12	135	95	15	M10
422-220-01950	LS250	250	215	180	14	185	105	21	M12
422-220-02000	LS251	250	215	180	14	185	105	21	M12
422-220-02050	LS252	250	215	180	14	185	105	21	M12
422-220-02350	LS256	250	215	180	14	185	115	21	M12
422-220-02550	LS300	300	265	230	14	238	143	21	M12
422-220-02700	LS303	300	265	230	14	238	143	21	M12
422-220-03000	LS350	350	300	250	18	253	178	25	M16
422-220-03150	LS353	350	300	250	18	253	178	25	M16
422-220-03500	LS457	450	400	350	18	350	218	25	M16
422-230-01550	LSE207	200	165	130	12	135	126	16	M10
422-230-03100	LSE402	400	350	300	18	299	188	25	M16



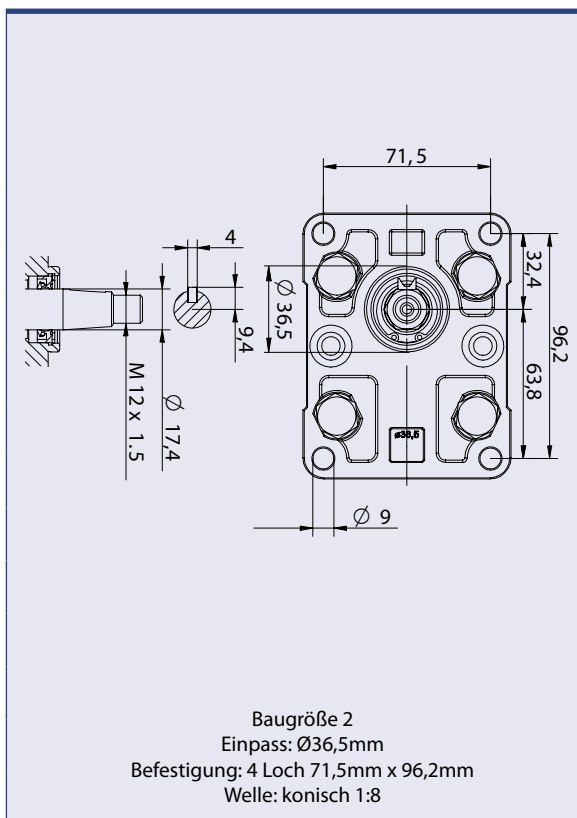
# Aluminium Pumpenträger und Aluminium Klauenkupplungen

 <p>Baugröße 0 Einpass: Ø22mm Befestigung: 2 Loch 66mm Welle: zylindrisch Ø7</p>	E-Motor Antriebsleistung in kW	Motorgröße	Motor Welle in mm	Kupplungssatz	Pumpenträger
	0,12	63	11	422-005-01050	422-220-01000
0,18	63	11	422-005-01050	422-220-01000	
0,25	71	14	422-005-01350	422-220-01200	
0,37	71	14	422-005-01350	422-220-01200	
0,55	80	19	422-005-01650	422-220-01400	
0,75	80	19	422-005-01650	422-220-01400	

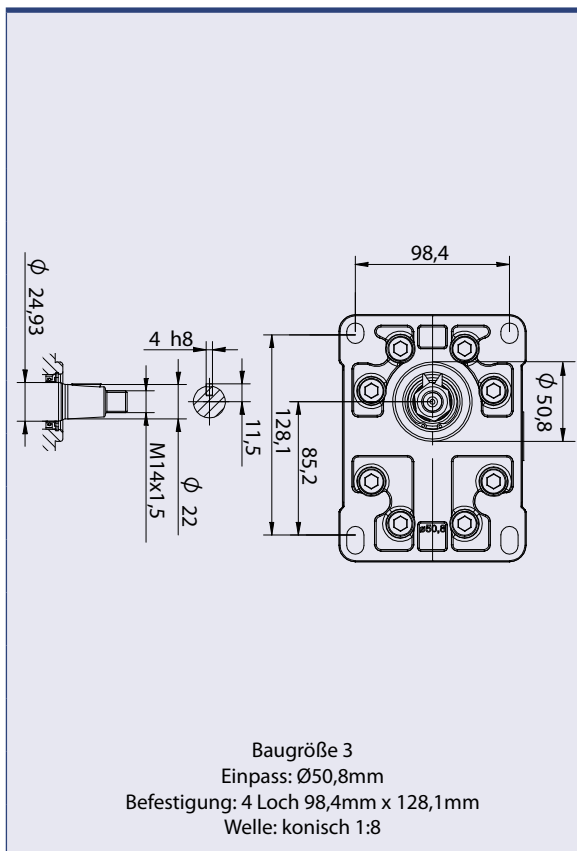
 <p>Baugröße 1 Einpass: Ø25,4mm Befestigung: 4 Loch 52,4mm x 71,9mm Welle: konisch 1:8</p>	E-Motor Antriebsleistung in kW	Motorgröße	Motor Welle in mm	Kupplungssatz	Pumpenträger
	0,12	63	11	422-005-01100	422-220-01050
0,18	63	11	422-005-01100	422-220-01050	
0,25	71	14	422-005-01400	422-220-01250	
0,37	71	14	422-005-01400	422-220-01250	
0,55	80	19	422-005-02000	422-220-01650	
0,75	80	19	422-005-02000	422-220-01650	
1,1	90S	24	422-005-02750	422-220-01650	
1,5	90L	24	422-005-02750	422-220-01650	
2,2	100L	28	422-005-03200	422-220-01950	
3	100L	28	422-005-03200	422-220-01950	
4	112M	28	422-005-03200	422-220-01950	

 <p>Baugröße 1 Einpass: Ø30mm Befestigung: 4 Loch 73mm x 56mm Welle: konisch 1:8 - verstärkt</p>	E-Motor Antriebsleistung in kW	Motorgröße	Motor Welle in mm	Kupplungssatz	Pumpenträger
	0,12	63	11	422-005-01200	422-220-01100
0,18	63	11	422-005-01200	422-220-01100	
0,25	71	14	422-005-01500	422-220-01300	
0,37	71	14	422-005-01500	422-220-01300	
0,55	80	19	422-005-02100	422-220-01700	
0,75	80	19	422-005-02100	422-220-01700	
1,1	90S	24	422-005-02850	422-220-01700	
1,5	90L	24	422-005-02850	422-220-01700	
2,2	100L	28	422-005-03300	422-220-02000	
3	100L	28	422-005-03300	422-220-02000	
4	112M	28	422-005-03300	422-220-02000	

# Aluminium Pumpenträger und Aluminium Klauenkupplungen



E-Motor Antriebsleistung in kW	Motorgröße	Motor Welle in mm	Kupplungssatz	Pumpenträger
0,55	80	19	422-005-02200	422-220-01750
0,75	80	19	422-005-02200	422-220-01750
1,1	90S	24	422-005-02950	422-220-01750
1,5	90L	24	422-005-02950	422-220-01750
2,2	100L	28	422-005-03350	422-220-02050
3	100L	28	422-005-03350	422-220-02050
4	112M	28	422-005-03350	422-220-02050
5,5	132S	38	422-005-03950	422-220-02550
7,5	132M	38	422-005-03950	422-220-02550
11	160M	42	422-005-04400	422-220-03000
15	160L	42	422-005-04400	422-220-03000
18,5	180M	48	422-005-04700	422-220-03000
22	180L	48	422-005-04700	422-220-03000



0,55	80	19	422-005-02400	422-230-01550
0,75	80	19	422-005-02400	422-230-01550
1,1	90S	24	422-005-03050	422-230-01550
1,5	90L	24	422-005-03050	422-230-01550
2,2	100L	28	422-005-03550	422-220-02350
3	100L	28	422-005-03550	422-220-02350
4	112M	28	422-005-03550	422-220-02350
5,5	132S	38	422-005-04050	422-220-02700
7,5	132M	38	422-005-04050	422-220-02700
11	160M	42	422-005-04450	422-220-03150
15	160L	42	422-005-04450	422-220-03150
18,5	180M	48	422-005-04750	422-220-03150
22	180L	48	422-005-04750	422-220-03150
30	200L	55	422-005-05000	422-230-03100
37	225S	60	422-005-05200	422-220-03500
45	225M	60	422-005-05200	422-220-03500

