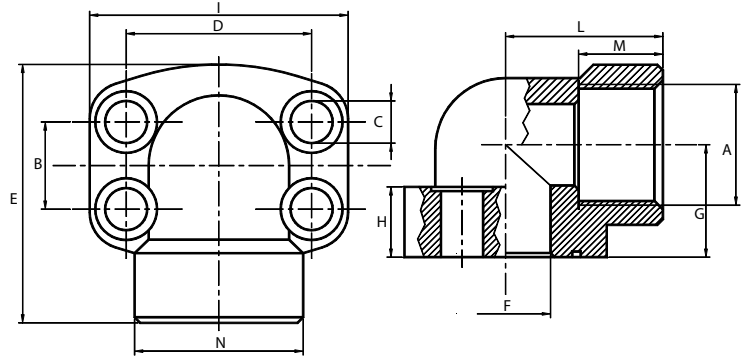


# Pumpenflansch TRF

## 4 Loch 90° Winkelflansch mit Innengewinde

Material:  
Stahl



	Bestell-Nr.	p max in bar	Flanscbild	A	B	C	D	E	F	G	H	I	L	M	N	Schrauben im Lieferumgan	U.N.C. separat erhältlich	O-Ring
3000PSI	670-070-01000	348	1/2"	1/2"	17,48	8,5	38,10	59	13,5	18	17	57	36	19	31	M8x30	5/16" x 1-1/4"	4075
	670-070-01050	348	3/4"	3/4"	22,23	10,5	47,63	63	19	22	18	68	38	19	39	M10x35	3/8" x 1-1/2"	4100
	670-070-01100	348	1"	1"	26,19	10,5	52,37	68	25	28	19	74	41	19	45	M10x35	3/8" x 1-1/2"	4131
	670-070-01150	279	1-1/4"	1-1/4"	30,18	11,5	58,72	84	32	30	22	81	50	22	54	M10x35	7/16" x 1-3/4"	4150
	670-070-01200	210	1-1/2"	1-1/2"	35,70	13,5	69,90	97	38	36	25	95	58	24	63	M12x45	1/2" x 1-3/4"	4187
6000PSI	670-070-01250	420	1/2"	1/2"	18,24	8,5	40,49	59	13,5	18	17	57	36	19	31	M8x30	5/16" x 1-1/4"	4075
	670-070-01300	420	3/4"	3/4"	23,80	10,5	50,80	68	19	28	20	72	41	22	45	M10x35	3/8" x 1-1/2"	4100
	670-070-01350	420	1"	1"	27,76	13	57,15	84	25	30	24	82	50	24	54	M12x45	7/16" x 1-3/4"	4131
	670-070-01400	420	1-1/4"	1-1/4"	31,75	15	66,68	97	32	36	25	95	58	25	63	M14x45	1/2" x 1-3/4"	4150

