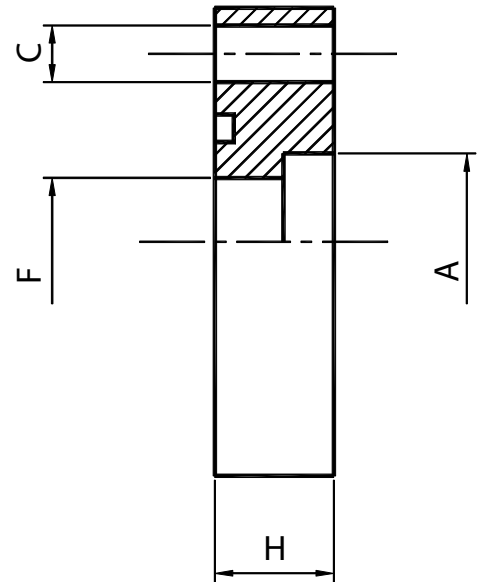
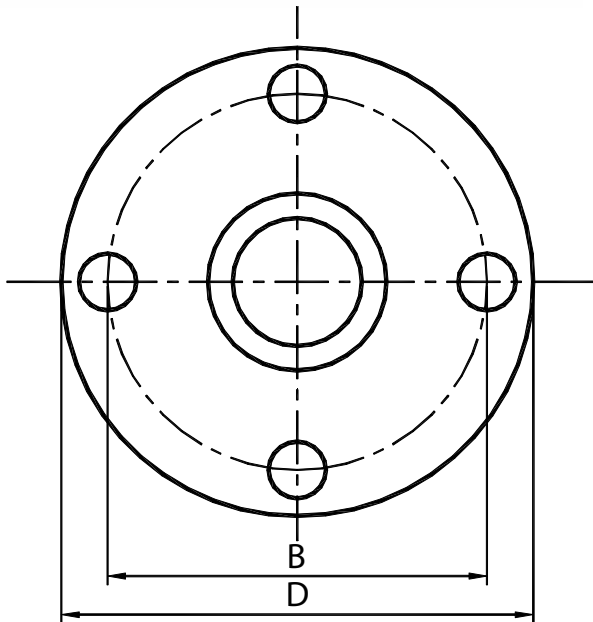


Blindplatte RPC

Material:
Stahl verzinkt



Bestell-Nr.	p max in bar	B	C	D	H	Schrauben	O-Ring
670-045-01000	250	26	5,5	35	10	M5 x 20	2056
670-045-01050	250	30	6,5	45	10	M6 x 20	121
670-045-01100	250	35	6,5	50	10	M6 x 20	3075
670-045-01150	250	40	6,5	60	10	M6 x 20	132
670-045-01200	250	40	8,5	60	10	M8 x 25	132
670-045-01250	180	51	10,5	70	12	M10 x 30	3125
670-045-01300	180	55	8,5	75	12	M8 x 25	4118
670-045-01350	180	56	10,5	75	12	M10 x 30	3150
670-045-01400	30	62	10,5	80	14	M10 x 30	4150
670-045-01450	30	62	12,5	80	14	M12 x 35	4150
670-045-01500	30	72,5	13	95	14	M12 x 35	153



Dauner Antriebstechnik GmbH
Industriestraße 3
96120 Bischberg - Trosdorf

Tel.: 095 03/5 00 08-0
Fax: 095 03/5 00 08-49
www.dauner-antriebstechnik.de

Die Inhalte der Seiten wurden mit größter Sorgfalt erstellt. Für die Richtigkeit, Vollständigkeit und Aktualität der Inhalte können wir jedoch keine Gewähr übernehmen. Nachdruck bzw. Kopie, auch auszugsweise, der Inhalte, Grafiken und Fotos ist ohne ausdrückliche Zustimmung der Geschäftsführung unzulässig.