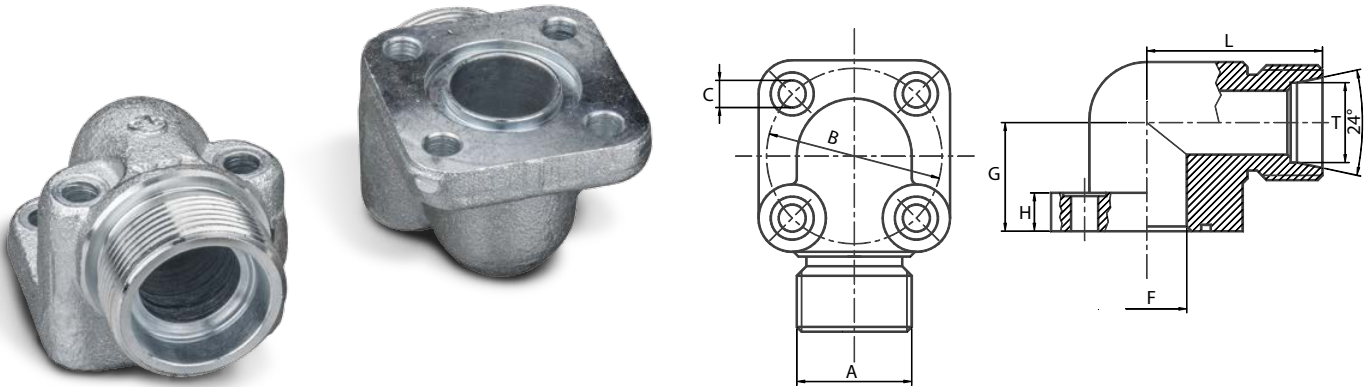


# Pumpenflansch RTA

## 4 Loch Winkelflansch mit Rohranschluss

Material:  
verzinkter Stahl



Bestell-Nr.	p max in bar	A	B	C	F	G	H	L	T	Schrauben	O-RING
670-040-10000	300	M16x1,5	30	6,5	12	19	11	41	10	M6 x 20 / M6 x 35	121
670-040-10050	300	M18x1,5	30	6,5	12	19	11	41	12	M6 x 20 / M6 x 35	121
670-040-10100	250	M22x1,5	30	6,5	12	19	11	41	15	M6 x 20 / M6 x 35	121
670-040-10150	300	M24x1,5	30	6,5	12	19	11	41	16	M6 x 20 / M6 x 35	121
670-040-10200	300	M16x1,5	35	6,5	13,5	18	11	40	10	M6 x 20 / M6 x 35	3075
670-040-10250	300	M18x1,5	35	6,5	13,5	18	11	40	12	M6 x 20 / M6 x 35	3075
670-040-10300	250	M22x1,5	35	6,5	13,5	18	11	40	15	M6 x 20 / M6 x 35	3075
670-040-10350	300	M24x1,5	35	6,5	13,5	18	11	40	16	M6 x 20 / M6 x 35	3075
670-040-10400	100	M22x1,5	40	6,5	20	24	10	45	15	M6 x 25 / M6 x 45	132
670-040-10450	100	M26x1,5	40	6,5	20	24	10	45	18	M6 x 25 / M6 x 45	132
670-040-10500	250	M30x2	40	6,5	20	24	10	45	20	M6 x 25 / M6 x 45	132
670-040-10550	100	M30x2	40	6,5	20	24	10	45	22	M6 x 25 / M6 x 45	132
670-040-10600	100	M36x2	40	6,5	20	24	10	45	28	M6 x 25 / M6 x 45	132
670-040-10650	250	M30x2	55	8,5	25	35	13	54	20	M8 x 25 / M8 x 60	4118
670-040-10700	250	M36x2	55	8,5	25	35	13	54	25	M8 x 25 / M8 x 60	4118
670-040-10750	250	M42x2	55	8,5	25	35	13	54	30	M8 x 25 / M8 x 60	4118

