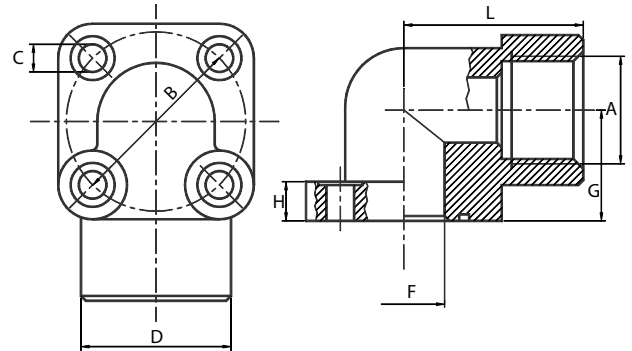


# Pumpenflansch RGB

## 4 Loch Winkelflansch mit Innengewinde

Material:  
verzinkter Stahl



Bestell-Nr.	p max in bar	A	B	C	D	F	G	H	L	Schrauben	O-Ring
670-030-10000	300	3/8"	30	6,5	34	12	19	11	41	M6 x 20 / M6 x 35	121
670-030-10050	300	1/2"	30	6,5	34	12	19	11	41	M6 x 20 / M6 x 35	121
670-030-10100	300	3/8"	35	6,5	32	13,5	18	11	40	M6 x 20 / M6 x 35	3075
670-030-10150	300	1/2"	35	6,5	32	13,5	18	11	40	M6 x 20 / M6 x 35	3075
670-030-10200	300	1/2"	40	6,5	35	20	24	10	45	M6 x 25 / M6 x 45	132
670-030-10250	300	3/4"	40	6,5	35	20	24	10	45	M6 x 25 / M6 x 45	132
670-030-10300	250	3/4"	55	8,5	46	25	35	13	54	M8 x 25 / M8 x 60	4118
670-030-10350	250	1"	55	8,5	46	25	35	13	54	M8 x 25 / M8 x 60	4118