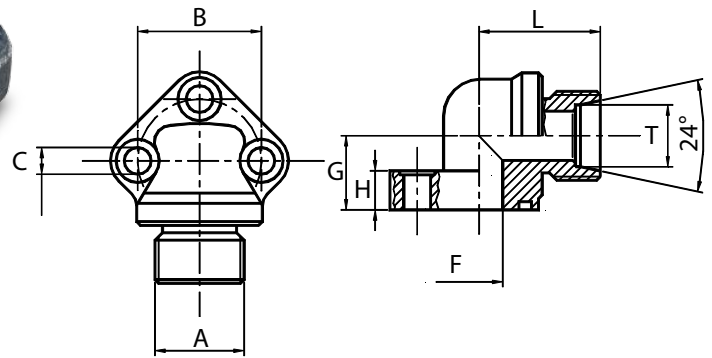


Pumpenflansch RGAD

3 Loch Winkelflansch mit Rohranschluss

Material:
verzinkter Stahl



Bestell-Nr.	p max in bar	A	B	C	F	G	H	L	T	Schrauben	O-RING
670-020-01000	300	M16x1,5	26	5,5	11,5	18	9,5	27	10	M5 x 20	2056
670-020-01050	300	M18x1,5	26	5,5	11,5	18	9,5	27	12	M5 x 20	2056
670-020-01100	200	M22x1,5	26	5,5	11,5	18	9,5	27	15	M5 x 20	2056
670-020-01150	300	M24x1,5	26	5,5	11,5	18	9,5	27	16	M5 x 20	2056
670-020-01200	300	M16x1,5	30	6,5	11,5	18	9,5	27	10	M6 x 20	121
670-020-01250	300	M18x1,5	30	6,5	11,5	18	9,5	27	12	M6 x 20	121
670-020-01300	200	M22x1,5	30	6,5	11,5	18	9,5	27	15	M6 x 20	121
670-020-01350	300	M24x1,5	30	6,5	11,5	18	9,5	27	16	M6 x 20	121
670-020-01400	200	M22x1,5	40	8,5	20	21	10,5	38	15	M8 x 25	132
670-020-01450	100	M26x1,5	40	8,5	20	21	10,5	38	18	M8 x 25	132
670-020-01500	200	M30x2	40	8,5	20	21	10,5	38	20	M8 x 25	132
670-020-01550	100	M30x2	40	8,5	20	21	10,5	38	22	M8 x 25	132