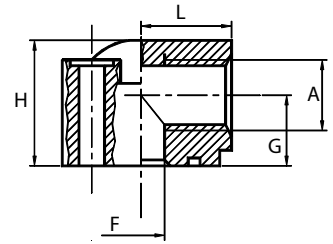
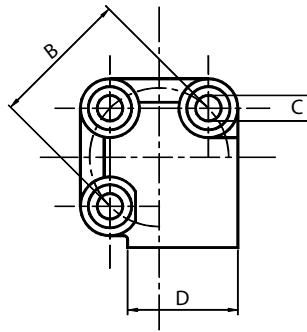


Pumpenflansch RT

3 Loch Winkelflansch mit Versatz

Material:
verzinkter Stahl



Bestell-Nr.	p max in bar	A	B	C	D	F	G	H	L	Schrauben	O-RING
670-015-01000	250	3/8"	30	6,5	29	12	17	31	23	M6 x 40	121
670-015-01050	250	1/2"	30	6,5	29	12	17	31	23	M6 x 40	121

