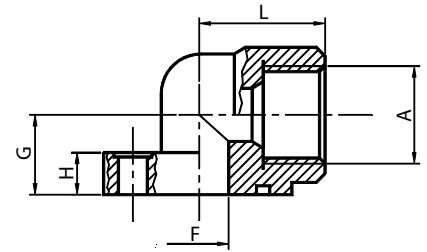
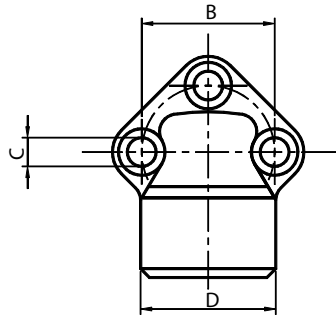


Pumpenflansch RG

3 Loch Winkelflansch mit Innengewinde

Material:
verzinkter Stahl



Bestell-Nr.	p max in bar	A	B	C	D	F	G	H	L	Schrauben	O-Ring
670-010-01000	300	3/8"	26	5,5	30,5	11,5	18	9,5	27	M5 x 20	2056
670-010-01050	300	1/2"	26	5,5	30,5	11,5	18	9,5	27	M5 x 20	2056
670-010-01100	300	3/8"	30	6,5	30,5	11,5	18	9,5	27	M6 x 20	121
670-010-01150	300	1/2"	30	6,5	30,5	11,5	18	9,5	27	M6 x 20	121
670-010-01200	300	3/8"	40	8,5	40	20	21	10,5	38	M8 x 25	132
670-010-01250	300	1/2"	40	8,5	40	20	21	10,5	38	M8 x 25	132
670-010-01300	300	3/4"	40	8,5	40	20	21	10,5	38	M8 x 25	132
670-010-01350	300	3/4"	51	10,5	45	25	27	13,5	47	M10 x 30	3125
670-010-01400	300	1"	51	10,5	45	25	27	13,5	47	M10 x 30	3125
670-010-01450	300	3/4"	56	10,5	45	34	27	13,5	47	M10 x 30	3150
670-010-01500	300	1"	56	10,5	45	34	27	13,5	47	M10 x 30	3150
670-010-01550	300	1"	62	10,5	60	32	36	19	56	M10 x 35	4150
670-010-01600	300	1-1/4"	62	10,5	60	32	36	19	56	M10 x 35	4150
670-010-01650	300	1"	62	12,5	60	32	36	19	56	M12 x 35	4150
670-010-01700	300	1-1/4"	62	12,5	60	32	36	19	56	M12 x 35	4150
670-010-01750	300	1-1/2"	72,5	122,5	62	38	38	16	58	M12 x 35	4187

