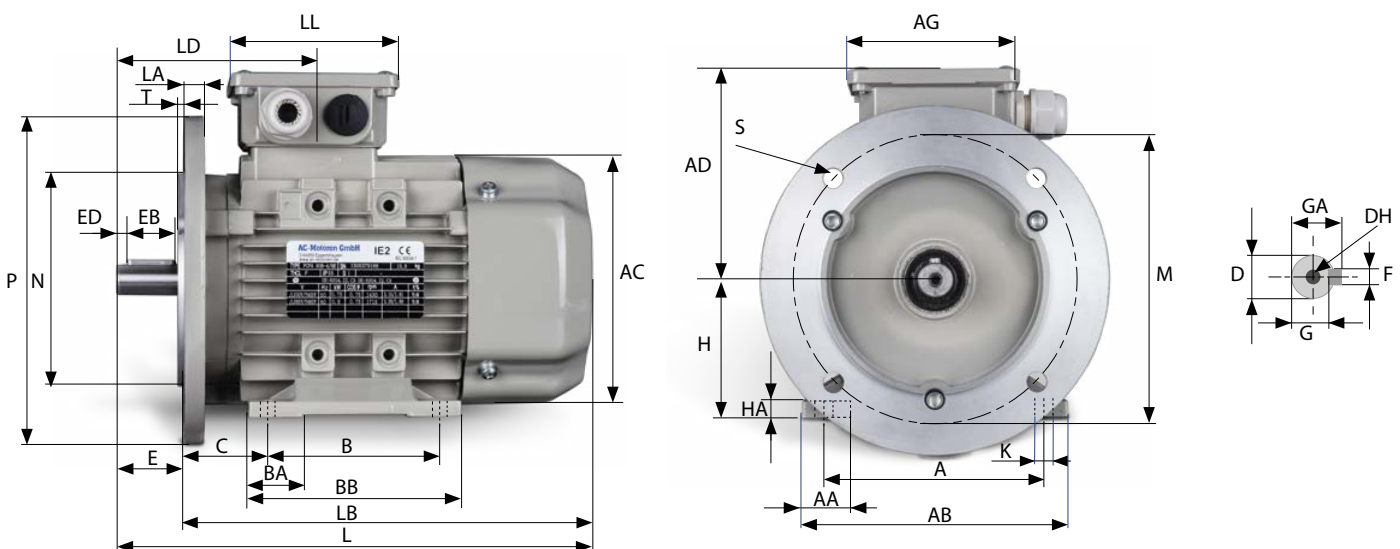




Aluminiumgehäuse  
Energieeffizienzklasse: IE1/IE3

Bestell-Nr.	Antriebsleistung in kW	Phasen / Pole	Spannung in Volt	Frequenz in Hz	Drehzahl in U/min	Baugröße	IE Klasse
720-110-01000	0,06	3Ph / 4P	230/400	50	1340	56A	IE1
720-110-01050	0,09	3Ph / 4P	230/400	50	1340	56B	IE1
720-110-01100	0,12	3Ph / 4P	230/400	50	1360	63A	IE1
720-110-01150	0,18	3Ph / 4P	230/400	50	1360	63B	IE1
720-110-01200	0,25	3Ph / 4P	230/400	50	1380	71A	IE1
720-110-01250	0,37	3Ph / 4P	230/400	50	1380	71B	IE1
720-110-01300	0,55	3Ph / 4P	230/400	50	1400	80A	IE1
720-425-01350	0,75	3Ph / 4P	230/400	50	1400	80B	IE3
720-425-01400	1,1	3Ph / 4P	230/400	50	1400	90S	IE3
720-425-01450	1,5	3Ph / 4P	230/400	50	1400	90L	IE3
720-425-01500	2,2	3Ph / 4P	230/400	50	1420	100LA	IE3
720-425-01550	3	3Ph / 4P	230/400	50	1420	100LB	IE3
720-425-01600	4	3Ph / 4P	230/400	50	1440	112M	IE3

Baugröße IEC	A	AA	AB	AC	AD	AG	B	BA	BB	C	D	DH	E	EB	ED	F	G	GA	H	HA	K	L	LA	LB	LD	LL	M	N	P	S	T
56...	90	23	111	113	96	86	71	22,5	88	36	9	M4x12	20	16	2	3	7,2	10,2	56	7	5,8x8,3	199	8	179	83	86	100	80	120	7	3
63...	100	24	123	120	102	101	80	25,5	100	40	11	M4x12	23	16	3,5	4	8,5	12,5	63	7	7x9,5	217	10	194	95,5	101	115	95	140	10	3
71...	112	26	138	136	109	101	90	27,5	110	45	14	M5x12	30	25	2,5	5	11	16	71	8	7x11	245	10	215	110,5	101	130	110	160	10	3,5
80A	125	35	157	155	124	101	100	32,5	125	50	19	M6x16	40	30	5	6	15,5	21,5	80	9	10x14	287	12	247	118	101	165	130	200	12	3,5
80B	125	35	157	158	129	101	100	31	125	50	19	M6x16	40	30	5	6	15,5	21,5	80	8	10x14	290	12	250	115	101	165	130	200	12	3,5
90S	140	37	173	175	140	109	100	31,5	125	56	24	M8x19	50	40	5	8	20	27	90	10	10x14	325	12	275	145	109	165	130	200	12	3,5
90L	140	37	173	175	140	109	125	31,5	150	56	24	M8x19	50	40	5	8	20	27	90	10	10x14	350	12	300	145	109	165	130	200	12	3,5
100L...	160	40	196	198	156	109	140	39	172	63	28	M10x22	60	50	5	8	24	31	100	11	12x16	398	13	338	148,5	109	215	180	250	14,5	4
112M	190	41	227	230	176	117,5	140	43	180	70	28	M10x22	60	50	5	8	24	31	112	12	12x16	394	14	334	152	117,5	215	180	250	14,5	4





Aluminiumgehäuse  
Energieeffizienzklasse: IE3

Bestell-Nr.	Antriebsleistung in kW	Phasen / Pole	Spannung in Volt	Frequenz in Hz	Drehzahl in U/min	Baugröße	IE Klasse
720-425-01650	5,5	3Ph / 4P	400/690	50	1440	132S	IE3
720-425-01700	7,5	3Ph / 4P	400/690	50	1440	132M	IE3
720-425-01750	11	3Ph / 4P	400/690	50	1460	160M	IE3
720-425-01800	15	3Ph / 4P	400/690	50	1470	160L	IE3
720-425-01850	18,5	3Ph / 4P	400/690	50	1470	180M	IE3
720-425-01900	22	3Ph / 4P	400/690	50	1480	180L	IE3
720-425-01950	30	3Ph / 4P	400/690	50	1480	200L	IE3
720-425-02000	37	3Ph / 4P	400/690	50	1480	225S	IE3
720-425-02050	45	3Ph / 4P	400/690	50	1480	225M	IE3
720-425-02100	55	3Ph / 4P	400/690	50	1480	250M	IE3
720-425-02150	75	3Ph / 4P	400/690	50	1480	280S	IE3
720-425-02200	90	3Ph / 4P	400/690	50	1485	280M	IE3
720-425-02250	110	3Ph / 4P	400/690	50	1485	315S	IE3
720-425-02300	132	3Ph / 4P	400/690	50	1485	315M	IE3
720-425-02350	160	3Ph / 4P	400/690	50	1485	315L	IE3

Baugröße IEC	A	AA	AB	AC	AD	AG	B	BA	BB	C	D	DH	E	EB	ED	F	G	GA	H	HA	K	L	LA	LB	LD	LL	M	N	P	S	T
132S	216	51	262	258	188	117,5	140	46	186	89	38	M12 x 28	80	65	7,5	10	33	41	132	15	12 x 16	475	14	395	180	117,5	265	230	300	14,5	4
132M	216	51	262	258	188	117,5	178	46	224	89	38	M12 x 28	80	65	7,5	10	33	41	132	15	12 x 16	483	14	423	180	117,5	265	230	300	14,5	4
160M	254	65	314	314	251	162	210	-	260	108	42	M16 x 36	110	90	10	12	37	45	160	20	Ø14,5	589	15	479	256	152	300	250	350	18,5	5
160L	254	65	314	314	251	162	254	-	304	108	42	M16 x 36	110	90	10	12	37	45	160	20	Ø14,5	633	15	542	256	152	300	250	350	18,5	5
180M	279	70	349	355	267	162	241	-	311	121	48	M16 x 36	110	90	10	14	42,5	51,5	180	22	Ø14,5	652	15	578	271	152	300	250	350	18,5	5
180L	279	70	349	355	267	162	279	-	349	121	48	M16 x 36	110	90	10	14	42,5	51,5	180	22	Ø14,5	690	15	580	271	152	300	250	350	18,5	5
200L	318	70	388	397	299	210	305	-	369	133	55	M20 x 42	110	100	5	16	49	59	200	25	Ø16,5	746	17	669	296	190	350	300	400	18,5	5
225S	356	75	431	446	322	210	286	-	368	149	60	M20 x 42	140	125	7,5	18	53	64	225	28	Ø18,5	824	20	684	329	190	400	350	450	18,5	5
225M	356	75	431	446	322	210	311	-	393	149	60	M20 x 42	140	125	7,5	18	53	64	225	28	Ø18,5	849	20	709	329	190	400	350	450	18,5	5
250M	406	80	484	485	358	248	349	-	445	168	65	M20 x 42	140	125	7,5	18	58	69	250	30	Ø24	910	22	770	347	218	500	450	550	18,5	5
280S	457	85	542	547	387	248	368	-	485	190	75	M20 x 42	140	125	7,5	20	67,5	79,5	280	35	Ø24	961	22	821	355,5	218	500	450	550	18,5	5
280M	457	85	542	547	387	248	419	-	536	190	75	M20 x 42	140	125	7,5	20	67,5	79,5	280	35	Ø24	1033	22	893	355,5	218	500	450	550	18,5	5
315S	508	120	628	620	527	320	406	-	570	216	80	M20 x 42	170	160	5	22	71	85	315	45	Ø28	1224	22	1054	427	280	600	550	660	24	6
315M	508	120	628	620	527	320	457	-	680	216	80	M20 x 42	170	160	5	22	71	85	315	45	Ø28	1334	22	1164	427	280	600	550	660	24	6
315L	508	120	628	620	527	320	508	-	680	216	80	M20 x 42	170	160	5	22	71	85	315	45	Ø28	1334	22	1164	427	280	600	550	660	24	6

