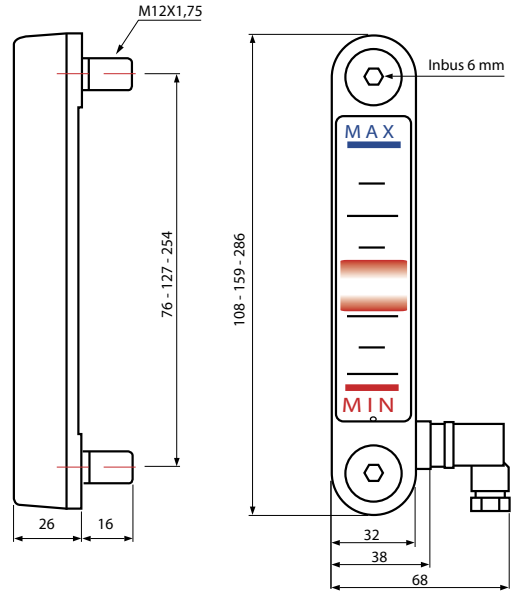


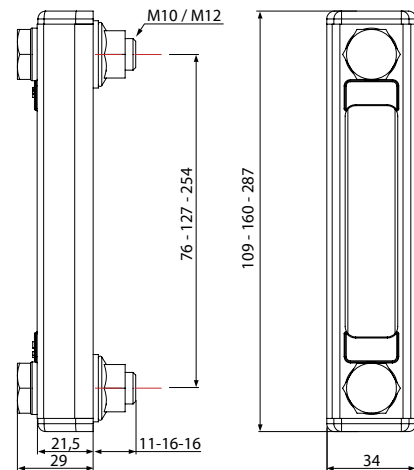
Füllstandsanzeiger mit elektr. Kontakt(Wechsler)

Lochabstand in mm	Bestell-Nr.	Gewinde	Kontakt
76	710-480-00950	M12x1,75	Wechsler
127	710-480-01000		
254	710-485-01000		



Füllstandsanzeiger

Lochabstand in mm	Bestell-Nr.	Gewinde
76	340-580-01000	M10x1,5
76	340-580-01020	M12x1,75
127	340-580-01100	M10x1,5
127	340-580-01050	M12x1,75
254	340-580-01150	M12x1,75



Füllstandsanzeiger mit Thermometer

Lochabstand in mm	Bestell-Nr.	Gewinde
76	340-590-01000	M10x1,5
76	340-590-01020	M12x1,75
127	340-590-01100	M10x1,5
127	340-590-01050	M12x1,75
254	340-580-01150	M12x1,75

